

RÉSIDENTIEL



OPTIONS MULTIPLES DE VENTILATION

- Concentrique ou PVC/CPVC Série 40
- Ventilation directe (conduit concentrique et conduits jumelés)
- Ventilation indirecte (air ambiant)
- Ventilation commune (ventilation directe et air ambiant)
- Longueur maximale équivalente du conduit d'évacuation:

Conduits jumelés (PVC/CPVC et PP)

Dimensions des conduits	2 po. (51 mm)	3 po. (76 mm)
Longueurs des conduits	75 pi (23 m)	150 pi (46 m)

Concentrique

Dimensions des conduits	2 po. x 4 po.	3 po. x 5 po.
Longueurs des conduits	75 pi (23 m)	150 pi (46 m)

FACILITÉ D'INSTALLATION ET D'ENTRETIEN

- **Smart-Sense™**: Technologie de vanne de gaz adaptatif – Aucun kit de conversion de gaz requis.
- **Versa-Vent™**: Le chapeau de ventilation extérieure s'adapte à tout modèle de la série SENSEI™ RX pour une installation extérieure.
- **Smart Connect™**: Cela vous permet de connecter votre téléphone ou votre tablette à la série SENSEI™ RX avec le Bluetooth® à l'aide de l'application Rinnai Central™.
- **Quick-Flush™**: Ceci fournit une procédure de rinçage efficace pour effectuer l'entretien périodique et préventif, une tâche simple à réaliser.

ACCESSOIRES EN OPTION

Description	Référence	Description	Référence	Description	Référence
Vannes d'isolement et soupape de surpression	MIVK-T-LW	Cache-tuyaux*	PCD11-SHS	Contrôleurs	MC-601-BK/W, MC-195T-US
Chapeau de ventilation extérieure*	RXOVC	Boîtier encastrable pour la série SENSEI™ RX*	RGBCTWHRX	Neutralisant de condensats	804000074
Retour dédié avec vannes d'isolement et soupapes de surpression*	107000639	Plaque-support inférieure pour un cache-tuyaux*	109001364	Coupe-écailles	103000038
Panneaux d'accès en rénovation pour RX en RGB-CTWH-4*	104000335	Module sans fil*	RWM200	Coupe-échelle de recharge	103000039
Panneaux d'accès en rénovation pour RX en RGB-CTWH-3, 2, 1*	104000336	Bouton-poussoir de recirculation*	RPB200	Interrupteur OPU	REU-OPU3
Kit de conversion de gaz (Marques uniquement)	104000330	Câble EZConnect*	REU-EZC-3	Kit de détection des fuites*	RXLeakKit

*Nouveau – pour SENSEI™ RX/CX Séries Chauffe-Eau

CHAUFFE-EAU INSTANTANÉ À TRÈS HAUT RENDEMENT (À CONDENSATION)

Type d'installation	Applications résidentielles internes (à l'intérieur) et chapeau de ventilation extérieure	
Références de modèle	RXP199i (REU-NBP3237FF-US) RXP160i (REU-NBP2530FF-US)	
Type de gaz approuvé	Gaz naturel et propane	
Rendement		UEF: 0.98 (RXP199i) 0.97 (RXP160i)
Homologué pour une installation en altitude élevée	Jusqu'à 10,200 pi (3,109 m)	
Commande de débit d'eau	Capteur de circulation d'eau, commandes électroniques de l'eau et de la dérivation	
Contrôleur	Standard: Contrôleur integer En option: MC-195T-US, MC-601-BK/W	
Certifications	AHRI, ANSI Z21.10.3, CSA 4.3 et ENERGY STAR®	

Garantie

- Échangeur thermique: 15 ans ou 12,000 heures d'utilisation, selon la première éventualité
- Tous les autres composants et pièces: 5 ans
- Main-d'œuvre raisonnable: 5 ans* *Le produit doit être enregistré dans les 90 jours qui suivent l'installation, dans le cas contraire la garantie sur la main-d'œuvre est ramenée à 1 an

Dispositifs de sécurité

Contrôle de flamme – électrode, protection contre l'ébullition, contrôle du régime du ventilateur de combustion, surintensités – fusible, conservation de flamme (OHS) et dispositif automatique de protection contre le gel

Contenu du colis

Chauffe-eau instantané, support de fixation murale, grilles d'aération (x2), vis (x2), vis autotaraudeuses (x4) et vannes de dérivation thermostatique.

Caractéristiques supplémentaires

- Certification pour maison préfabriquée (mobile) Niveau d'émission de
- NOx extrêmement faible
- Compatible avec le Tankless Rack System™
- Compatible avec une conduite de gaz 1/2 po. (13 mm)
- Conforme au niveau d'émission de NOx de 14 ng/J ou 20 ppm du South Coast Air Quality Management
- DistrictEZConnect-1 RXP et 1 RX en tant que système



CERTIFICATION ANSI Z21.10.3 – CSA 4.3

CARACTÉRISTIQUES TECHNIQUES SENSEI™ RXP

SPÉCIFICATION	RXP199i	RXP160i
Dimensions — l, h, p	18.5 po. x 25.8 po. x 11.4 po. (470 mm x 654 mm x 290 mm)	
Consommation minimum de gaz (BTU/H)	15,000	
Consommation maximum de gaz (BTU/H)	199,000	160,000
Débit ¹ (min-max)	0.13 - 11.0 GPM (0.5 - 42 L/min)	0.13 - 9.0 GPM (0.5 - 34 L/min)
Poids	58 lb (26 kg)	57 lb (26 kg)
Niveau sonore	49 dB	48 dB
Électricité	Normal	98 W
	Fonctionnement normal de la pompe	170 W
	Veille	1.3 W
	Protection contre le gel	174 W
	Intensité maximum	4 Amps
	Fusible	10 Amps
Température	<ul style="list-style-type: none"> Minimum: 98 °F (37 °C) par défaut (Mode croisé: 49 °C [120 °F]) Maximum: 120 °F (49 °C) par défaut 140 °F (60 °C) avec réglage des paramètres 	
Commande du débit de dérivation	Électronique	
Pression d'alimentation en gaz ²	<ul style="list-style-type: none"> Gaz naturel: 3,5 po. c.e. à 10,5 po. c.e. Propane: 8,0 po. c.e. à 13,5 po. c.e. 	
Système d'allumage	Allumage électronique direct	
Connexions électroniques	<ul style="list-style-type: none"> Appareil: 120 V CA, 60 Hz Contrôleur de température: 12 V CC (électronique) 	
Pression d'alimentation en eau	<ul style="list-style-type: none"> Minimum: 15 PSI/1 bar (la pression recommandée est de 50 PSI) Maximum: 150 PSI 	
Branchements	<ul style="list-style-type: none"> Alimentation en gaz: 3/4 po. (19 mm) NPT Arrivée d'eau froide: 3/4 po. (19 mm) NPT Sortie d'eau chaude: 3/4 po. (19 mm) NPT Purge de condensats: 1/2 po. (13 mm) NPT 	
Dégagements	<ul style="list-style-type: none"> Haut: 2 po (51 mm)* Bas/sol: 12 po (305 mm) Avant: 0 po (0 mm)** 	<ul style="list-style-type: none"> Arrière: 0 po (0 mm) Côtés: 2 po (51 mm)*** Évacuation: 0 po (0 mm)

* 0 pi/mm des composants d'évacuation

** Le dégagement prévu pour l'entretien est de 24 po. (610 mm) en face du chauffe-eau

*** Ajouter 0.25 po (6.35 mm) pour le boîtier encastrable

¹ Le débit d'activation peut légèrement varier en fonction du réglage de la température et de la température de l'arrivée d'eau.

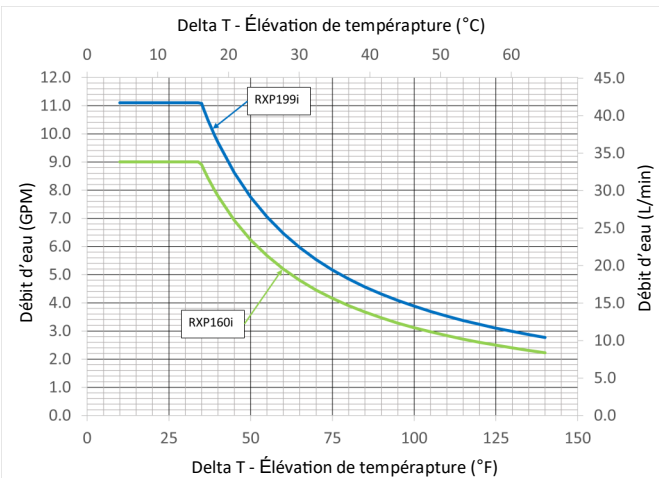
² La pression maximale d'alimentation en gaz ne doit pas dépasser la valeur spécifiée par le fabricant.

Les produits Rinnai sont mis à jour et améliorés de façon continue. Ainsi, les caractéristiques sont susceptibles d'être modifiées sans avertissement préalable.

COURBE DE DÉBIT D'EAU SENSEI™ RXP

Les courbes de débit ne s'appliquent qu'aux températures d'eau en entrée inférieures ou égales à 70 °F (21 °C).

Pour des températures d'eau supérieures à 70 °F (21 °C), contacter Rinnai.

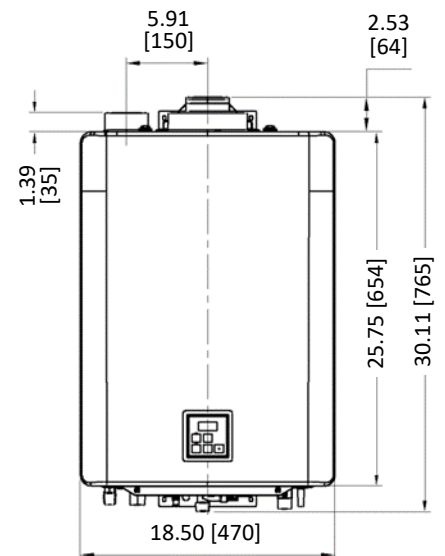


REMARQUE : Les débits maximums peuvent varier en fonction de la température de consigne, du Delta T et de l'altitude.

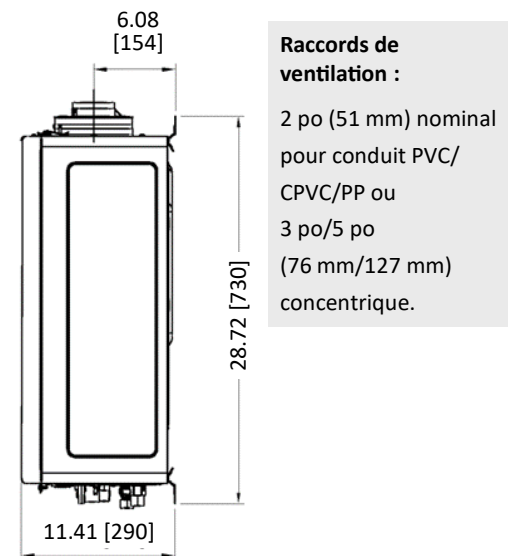
DIMENSIONS SENSEI™ RXP

po. (mm)

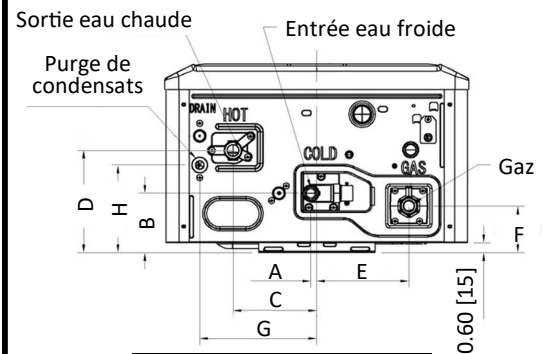
AVANT



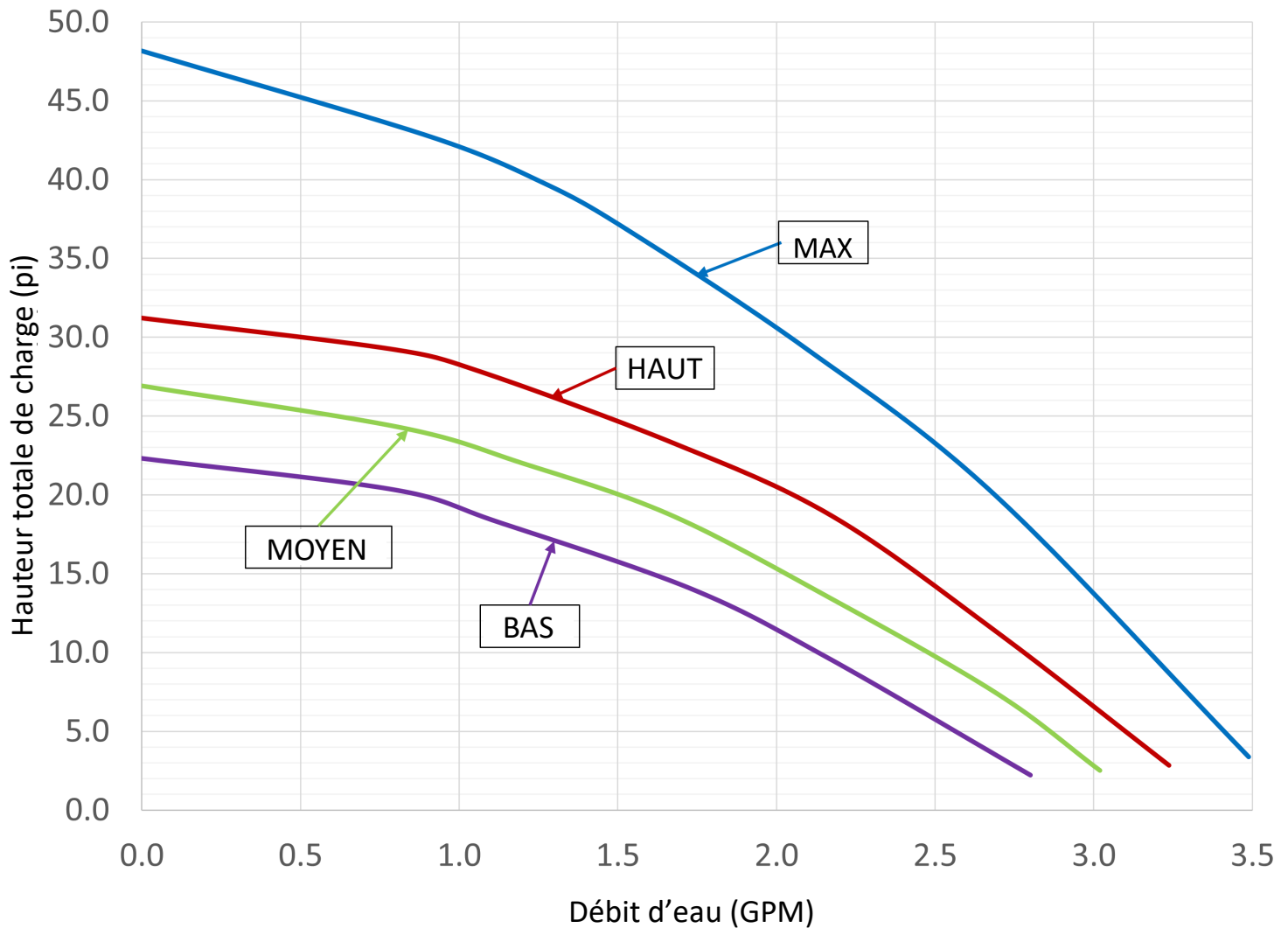
CÔTÉ



BAS



Raccord	po.	mm
FROID	A	0.37 9
	B	3.60 91
CHAUD	C	5.10 130
	D	6.20 158
GAZ	E	5.60 142
	F	2.83 72
VIDANGE	G	7.13 181
	H	5.32 135



Contrôle de pompe de recirculation

- Smart-Circ.™ « apprend » les habitudes des utilisateurs en matière d'eau chaude pour activer la recirculation.
- La sélection manuelle des horaires est disponible avec les contrôleurs accessoires (MC-195T ou module Wi-Fi).

Pompe interne à courant continu multivitesse

La pompe intégrée permet la recirculation par une ligne de retour dédiée ou un croisement avec une vanne de dérivation thermostatique.

Longueurs de recirculation maximale de tuyau

- 400 pieds équivalents pour un diamètre de tuyau de 3/4 po.
- 100 pieds équivalents pour un diamètre de tuyau de 1/2 po.

Tenir compte des longueurs de coude équivalentes lors du calcul de la longueur des tuyaux.

Pour les lignes de retour dédiées: La longueur totale comprend l'alimentation en eau chaude et les conduites de retour dédiées.

Mode croisé: La longueur totale comprend la longueur du conduit de la tuyauterie d'eau chaude et d'eau froide depuis le chauffe-eau sans réservoir jusqu'à la vanne de dérivation thermostatique. Le mode croisé nécessite l'utilisation d'une vanne de dérivation thermostatique (inclus).